



# D'AVINO

**Arazi Tipi Kendinden Yüklemeli Beton Mikserleri**

**YÜKLER**

**TARTAR**

**KARIŞTIRIR**

**TAŞIR**

**DÖKER**



**Karıştırma Ünitesi:** Her karışımda 3,5 m<sup>3</sup> Beton üretme kapasitesi. Geometrik Kazan hacmi 5,1 m<sup>3</sup>. Hidrostatik motor ve değişen debili pompa sayesinde operatör kabinindeki küçük bir kontrol düğmesi ile karıştırma ve boşaltma sağlanmaktadır. Kazanın 180° hidrolik dönüş açısıyla ve boşaltma oluğunun 180° manuel dönüşü sayesinde makinanın dört tarafına da boşaltma yapılabilir. Boşaltma oluğu, operatör kabininden kontrol edilerek hidrolik olarak yükselip alçalabilir. Kazanda acil boşaltma kapağı mevcuttur. Kazan çift karıştırma kanatlıdır. Kazanın arkasındaki hidrolik teleskobik kazan yükseltme silindiri ile kolay beton boşaltma imkanı sağlanmıştır. Her iki yöne kazan dönme hızı 22 devir/dakika dır.



**Frenler:** Çift devreli bağımsız pompayla sağlanan güçle 4 tekerlek üzerindeki yağ banyolu fren diskleri ile frenleme sağlanır. Hidrolik yağ banyolu diskli park frenleri direk olarak arka akslara etkilidir.

**Direksiyon:** Bağımsız pompa ile beslenen Hidrostatik (Orbitral tip) direksiyon mevcuttur. Dört tekerden dönüş. Operatör kabini içindeki dönüş kontrol sistemi; ön tekerlerden dönüşü, dört tekerden dönüşü ve dört tekerden paralel-yengeç yürüyüşünü kontrol eder.

**Akslar:** HURTH marka nihai epicyclodic redüksiyon dişlisi sayesinde aşırı yükleri karşılayan akslar mevcuttur. Ön aks; 10° osilasyonlu olup, arka aks sabittir.

**Yükleme Keççesi:** Maksimum kapasitesi 600 litre. Keççe malzemenin serbest ve hızlı boşalması için dizayn edilmiştir. Keççe kontrolü operatör kabininden tek levye ile sağlanmaktadır. Her karışım için 6 keççe.



**Motor:** PERKINS 1104D-44T model 4 silindirli, Turbo Dizel motor. Maksimum güç 74,5 kW/104 HP (2300 devir/dakika'da).

**Şanzuman:** 4x4 REXROTH Hidrostatik Şanzuman. Motor gücünün tamamının kazan dönüşüne verilmesini ve hassas hareket kontrolünü sağlayan Inching Pedal mevcuttur. Maksimum hız 30 km/saat'dir.

**Ağırlık:** 7000 kg (Boş ağırlık)



**Operatör Koltuğu:** Operatör koltuğu direksiyon ile birlikte çember üzerinde hareket ederek 180° ön ve arka tarafa dönebilmektedir. Operatör bu özellik sayesinde en önemli iş olan beton boşaltma işini çok daha iyi kontrol etmektedir.

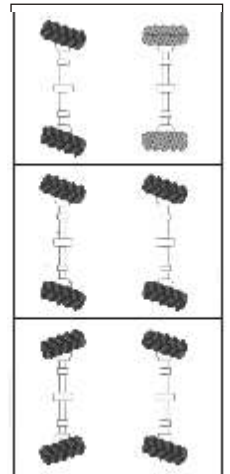
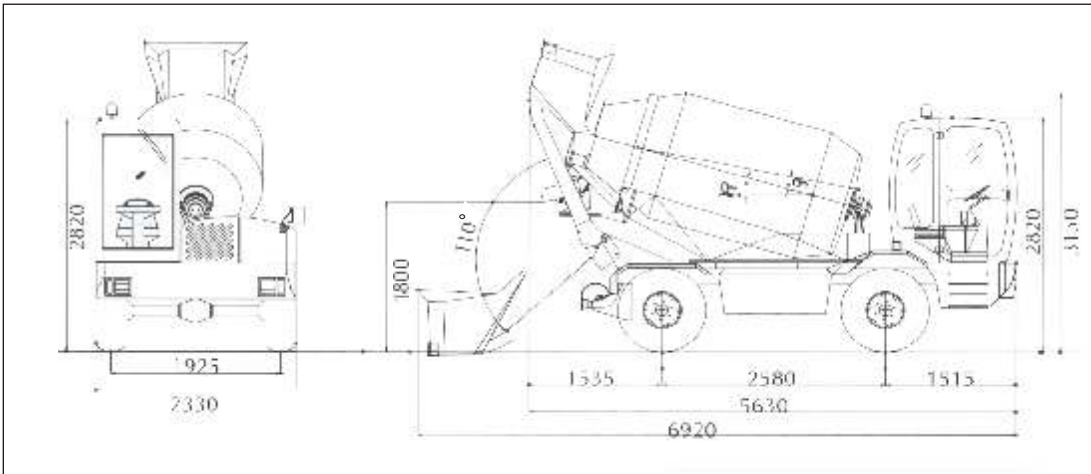


**Su Sistemi:** İki adet birbiri ile bağlantılı su tankının toplam kapasitesi yaklaşık 800 litredir. Su Pompası (500 lt/dakika kapasiteli) sayesinde çabuk bağlantılı filtreli hortum ile su tanklarına su alma ve kazana su verme imkanı. Karıştırma kazanına verilen su miktarını ölçen Elektronik Su Sayacı.

**Elektrik Sistemi:** Marş motoru 12V, 3 KW. Alternatör: 12V 65A Akü: 12V, 92 A.

**Hidrolik Sistem:** Kazanın dönüşü için değişken pistonlu pompa, genel kullanım için dişli pompa ve dişli tip dönüş pompası mevcuttur.

**Lastikler:** Tüm arazi şartlarına uygun 16/70x20EM ebatında her türlü zemine uygun lastikler. CEE yol standartlarına uygunluk.



## MASTER 440.1

- Her karışımda 2,5 m<sup>3</sup> Beton Üretimi, kazan kapasitesi 3600 lt.
- PERKINS 4 silindirli, su soğutmalı, dizel motor,
- Maksimum güç 49 KW/67 HP
- 4x4 Hidrostatik şanzuman. MAksimum hız 30 km/saat,
- HURT marka akslar
- Direksiyon ile birlikte 180° arka tarafa dönebilen opreatör koltuğu,
- 4 tekerden dönüş sistemi,
- Su pompası, Elektronik su sayacı, Su tankı kapasitesi 580 lt,
- Betonun daha kolay boşaltılmasını sağlayan hidrolik teleskobik silindirli kazan kaldırma sistemi,
- Elektronik Mobil Kantar (İsteğe bağlı)



## RANGER 430.2

- Her karışımda 2,1 m<sup>3</sup> Beton Üretimi, kazan kapasitesi 3100 lt.
- PERKINS 804C-33T 4 silindirli, su soğutmalı, dizel motor,
- Maksimum güç 60 KW/80 HP
- 4x4 Hidrostatik şanzuman. MAksimum hız 30 km/saat,
- HURT marka akslar,
- Direksiyon ile birlikte 180° arka tarafa dönebilen opreatör koltuğu,
- 4 tekerden dönüş sistemi,
- Su pompası, Elektronik su sayacı, Su tankı kapasitesi 500 lt,
- Betonun daha kolay boşaltılmasını sağlayan hidrolik teleskobik silindirli kazan kaldırma sistemi,
- Elektronik Mobil Kantar (İsteğe bağlı)



## PRIMA 415.1

- Her karışımda 1,1 m<sup>3</sup> Beton Üretimi, kazan kapasitesi 1400 lt.
- PERKINS 404C-22T 4 silindirli, su soğutmalı, dizel motor,
- Maksimum güç 37 KW/51 HP
- 4x4 Hidrostatik şanzuman. MAksimum hız 21 km/saat,
- 4 tekerden dönüş sistemi,
- Su pompası, Elektronik su sayacı, Su tankı kapasitesi 350 lt,
- Betonun daha kolay boşaltılmasını sağlayan hidrolik teleskobik silindirli kazan kaldırma sistemi,
- Elektronik Mobil Kantar (İsteğe bağlı)



360° BETON DÖKME İMKANI



KUMUNU ÇİMENTOSUNU ÖNÜNE KOYUN  
GERİSİNİ  D'AVINO 'YA BIRAKIN

Elektronik Yazıcılı Kantar



**MAATS**  
Maats İnşaat Makinaları Tic. Ltd. Şti.

Bağdat Cad. No:389 Ostim/ANKARA  
info@maats.com.tr www.maats.com.tr

Tel: 0.312.354 33 70  
Faks: 0.312.354 31 70

Şirket politikası, makinalarda sürekli geliştirme ve gelişmeyi sağlamaktadır. Broşürdeki tanımlamalar, yalnız referans içindir, ve ön uyarı olmadan değişiklik yapılabilir. Makina üreticisi her zaman, mevcut modellerde daha üst kaliteyi oluşturup en iyisini sunar. Broşürde gösterilen modeller, çok çeşitli seçmeli atışmanlarla donanımlıdır.